

GUIDE POUR L'UTILISATION ET LE CONTROLE

de l'appareil à bandes magnétiques transportable  
pour Studio "STUDER" modèle 27 A/T

---

Table des matières

Puissance prise au réseau		
Fusibles		
Tubes et lampes de signalisation		
1	<u>Guide pour l'utilisation de l'appareil</u>	
1.1	Mise en service de l'installation	page 1
1.2	Mécanisme	1
1.3	Groupe des amplificateurs	3
1.31	Lecture de la bande magnétique	4
1.32	Enregistrement et lecture de la bande	5
1.33	Utilisation comme amplificateur de reportage	6
1.34	Utilisation combinée	6
2	<u>Entretien et travaux de contrôle périodiques</u>	
2.1	<u>Contrôle journalier</u>	8
2.11	Nettoyage des surfaces avec lesquelles la bande est en contact	8
2.2	<u>Contrôle hebdomadaire</u>	8
	Contrôles de la courbe de réponse:	
2.21	Amplificateur de ligne	8
2.22	Amplificateur de microphone	8
2.23	Lecture de la bande	8
2.24	Enregistrement et lecture de la bande	9
2.25	Contrôle du fonctionnement du modulomètre	9
2.3	<u>Contrôle mensuel</u>	10
	MECANISME	
2.31	Graissage du mécanisme	10
2.32	Contrôle de la vitesse	10
2.33	Contrôle des variations rapides de vitesse de la bande (flutter)	10
2.34	Contrôle de la polarisation haute fréquence et de la tension haute fréquence d'effacement	10

2.4	<u>Contrôle semestriel</u>	11
	A MECANISME	
2.41	Tensions des redresseurs	11
2.42	Traction de freinage et d'enroulement	11
2.43	Blocage	11
2.44	Contrôle du passage de la bande et des éléments de guidage	12
	B AMPLIFICATEURS	
2.45	Tensions des redresseurs	12
	Mesures de la distorsion et de la tension parasite:	
2.46	Amplificateur de ligne	12
2.47	Amplificateur de microphone	12
2.48	Lecture de la bande	13
2.49	Contrôle de l'enregistrement et de la lecture et contrôle de l'excitation de la bande	13
2.5	<u>Contrôle annuel</u> (ou év. bisannuel)	14
	MECANISME:	
2.51	Graissage des moteurs	14
2.6	<u>Ajustage et remplacement du bloc des têtes</u>	14
	<u>Figures</u>	
Sk 2800	Schéma de principe de l'installation	
1/1	Plaque frontale des amplificateurs Plan de situation des éléments du coffret des amplificateurs	
1/2	Dos du coffret des amplificateurs Plan de situation des tubes	
2	Plaque frontale du mécanisme Plan de situation des éléments du coffret du mécanisme	

Tension du réseau:	220 volts 50 Hz		
Puissance prise au réseau:			
Amplificateurs	env.	0,5 A	110 VA
Mécanisme	env.	0,65 A	140 VA
Pendant 2 minutes lors de l'arrêt			220 VA

Partie amplificateur fig. 1/1

Fusible principal des amplificateurs S 1 1 A (T) 6 x 30 mm  
 Fusible principal du mécanisme S 2 2 A (F) 6 x 30 mm

Mécanisme fig. 1/2

Redresseur des relais de commande S 3 1 A (T) 5 x 20 mm  
 Redresseur des oscillateurs S 4 0,3 A (T) 5 x 20 mm

(T) = type lent

(F) = type rapide

Tubes et lampes de signalisation

Amplificateurs et mécanisme

1 pièce 51 N 251 Lampe au néon 90 volts  
 4 pièces 51 N 211 Lampe de signalisation 6,3 V 0,3 A

Type de tube

ECC 40 EF 40 EF 41 EL 41 85A1

\* Amplif. de microphone  
 Amplif. de lecture  
 Amplif. d'enregistrement  
 Amplif. du modulomètre  
 Amplif. de HP  
 Amplif. de ligne  
 Oscillateur

2	2			
1	2			
1	1			
	1	1	1	2
	1		1	
	1		1	
2				

\* Livr. par la fabrique,  
 n° 2862

1 3

## 1. Notice d'utilisation

---

### 1.1 Mise en service de l'installation. (fig. 1/1)

Le groupe de magnétophone STUDER 27 T se compose de deux coffrets transportables adaptés l'un à l'autre, soit un mécanisme 27 A et la partie amplificatrice 28 A. Deux unités qui ne sont pas adaptées l'une à l'autre ne doivent être utilisées qu'en cas de nécessité.

Le mécanisme est utilisé de préférence dans la position horizontale à gauche de l'unité des amplificateurs placée dans la position verticale. Les deux couvercles des coffrets peuvent être décrochés; celui du coffret des amplificateurs comporte le haut-parleur de contrôle qui est relié aux amplificateurs. Après avoir enlevé la paroi postérieure des amplificateurs, que l'on ne remontera pas pendant le service pour améliorer le refroidissement, on peut raccorder les deux câbles 2 et 3 au mécanisme. Pour obtenir la plus petite induction de ronflement du réseau, la fiche du câble de réseau (2) doit être raccordée au mécanisme avec le point rouge en haut. Le câble principal d'alimentation (1) est à raccorder à un réseau de 220 volts 50 Hz; la lampe au néon de signalisation s'allume lorsque la prise de réseau est sous tension. Dans le cas où l'installation doit fonctionner sans mise à terre, il est indiqué de chercher la polarité de raccordement au réseau qui correspond au ronflement minimum. Raccorder les entrées et sorties selon les nécessités de l'enregistrement à effectuer.

Avant d'enclencher le réseau, on veillera à ce que toutes les clefs de la partie amplificatrice soient dans la position médiane et que tous les potentiomètres soient fermés. L'illumination du cadran du modulomètre et l'enclenchement audible des contacteurs du mécanisme prouvent que le réseau a été connecté. Le retour de l'aiguille du modulomètre dans la position du cadran indique la présence de la tension anodique et par conséquent que la température de service des tubes est atteinte. L'installation est alors prête à être utilisée selon différentes possibilités mentionnées dans le paragraphe 1.3.

### 1.2 Mécanisme. (fig. 1/2)

Le mécanisme est sous tension lorsque l'interrupteur de la partie amplificatrice est enclenché et ceci est reconnaissable à l'éclairage de l'échelle du modulomètre.

Pour mettre la bande magnétique en place, les deux bobines peuvent être débloquentes au choix au moyen des clefs S 6 et S 7. La bande doit être placée selon la fig. 1/2. Avant chaque manipulation à partir de l'état stationnaire, la bande doit être légèrement tendue et le blocage doit être enclenché. Il n'est pas recommandable de tourner les bobines en forçant le blocage; ce dernier se libère automatiquement lors du démarrage et se rétablit avec un retardement d'environ 2 à 3 secondes après l'arrêt.

Au moyen de la clef S 8, on peut commuter la machine sur avance rapide et réenroulement. La commutation peut être effectuée sans autre pendant l'avance ou le retour rapide. Le levier S 2 reste alors dans la position de repos (défilement rapide). La commande du démarrage se fait en pressant une fois sur le bouton S 1 et celle de l'arrêt se fait en pressant à nouveau sur le même bouton S 1.

En encliquetant le levier S 2 dans la position "Betrieb", la machine est prête à être utilisée. La manipulation du levier S 2 ne doit être effectuée que lorsque la machine est arrêtée; on risque autrement de provoquer une rupture de la bande. Le levier ne reste encliqueté que lorsque la clef S 8 est dans la position "Vorwärts". Lors de la manipulation du levier, la bande est mise en contact avec les têtes au moyen du pivot de guidage 2 et du galet 3. Le galet 3 est en même temps pressé contre l'axe d'entraînement "Capstan". Le démarrage a lieu lorsque l'on presse une fois pendant environ 2 secondes sur le bouton S 1. Pendant que l'on presse sur ce bouton S 1, le moteur synchrone reçoit une surtension qui permet d'atteindre plus rapidement le nombre de tours synchrone avec le réseau.

Lorsque la machine doit être mise rapidement en service à une température basse, il est utile de presser 5 à 10 minutes sur le bouton de mise en marche (év. placer un poids sur celui-ci). De cette manière, le moteur synchrone atteindra plus rapidement sa température de service et grâce à la surtension, le moteur tournera au synchronisme, malgré la rotation freinée des axes dans leurs paliers.

Lors d'une deuxième pression sur le bouton S 1, la machine s'arrête immédiatement. L'encliquetage du levier S 2 est alors libéré magnétiquement, et de ce fait le galet presseur revient dans sa position de repos. Les bobines de bandes freinées et pour autant que les clefs S 6 et 7 soient dans la position "Blockierung ein" elles seront bloquées après deux secondes.

Le levier S 2 ne doit autant que possible pas être tourné à la main de la position "Betrieb" à la position "Schnellauf". Celui-ci peut être en tout temps libéré magnétiquement en pressant sur le bouton "Start" ou en mettant brièvement la clef S 8 dans la position "Rückwärts".

Pendant le fonctionnement dans la position "Betrieb", on peut sans arrêt préalable, passer directement au retour rapide en manipulant la clef S 8. On peut de même passer directement de la position "Betrieb" à celle d'avance rapide en mettant brièvement la clef S 8 dans la position "Rückwärts" puis immédiatement dans la position "Vorwärts".

Pendant l'avance ou le retour rapide, il ne faut en aucun cas tourner le levier S 2 dans la position "Betrieb".

Pendant l'avance rapide, la bande est éloignée des têtes. En faisant pivoter le support du galet presseur 4 au-delà de la goupille d'arrêtage 5 puis en pressant sur la goupille de blocage 6, on peut mettre la bande en contact avec la tête de lecture pour trouver rapidement un endroit désiré de la bande pendant l'avance ou le retour rapide.

Le transport de la bande a lieu aux vitesses de 7,5 ou 15"/s selon la position du commutateur S 3 des pôles du moteur synchrone. Le commutateur ne doit être manipulé que lorsque la machine est arrêtée. Les corrections de la courbe de réponse pour les vitesses sont commutées simultanément au moyen d'un relais monté dans l'amplificateur de lecture.

La commutation pour l'enregistrement ou la lecture se fait au moyen de la clef S 6 sur le panneau des amplificateurs. Dans la position "enregistrement" la lampe témoin Sig. 1 devant le bouton Start/Stop est allumée. L'oscillateur d'effacement reste cependant déclenché aussi longtemps que la clef S 8 est dans la position "Rückwärts".

Après chaque transport de l'appareil, il est indiqué de faire fonctionner tous les organes de commande du mécanisme à titre de contrôle avant la mise en service. Lors du transport, il est possible que des contacteurs se coincent par suite de trépidations ou de chocs; après quelques manipulations, ceux-ci se libèrent **certainement** et on peut ainsi éviter une fausse manoeuvre lorsque la bande est mise en place.

### 1.3 Groupe des amplificateurs. (fig. 1/2 et croquis SK 2800)

Le schéma SK 2800 montre au mieux le principe du raccordement des éléments contenus dans le groupe amplificateurs 28 A. D'après celui-ci, l'unité est utilisable pour les cas d'exploitation les plus divers. Les éléments du groupe amplificateur seront traités tout d'abord puis les différentes manières d'utilisation de ce groupe seront décrites.

Les bornes Mik 1 et Mik 2 sont prévues pour le raccordement direct de microphones symétriques dont l'impédance est de 50 ohms. Le gain des amplificateurs de microphone peut être réglé au moyen des deux potentiomètres P 1 et P 2. Pour éviter une saturation, il faut veiller à ce que l'atténuation de ces potentiomètres soit aussi grande que possible tandis que celle des potentiomètres P 5 et P 6 doit être aussi petite que possible.

La troisième entrée marquée "ligne" est prévue pour le raccordement direct d'une ligne de 600 ohms. Au moyen de la clef S 3, on peut abaisser l'impédance normale d'entrée de 50k ohms à 600 ohms. Cette entrée est raccordée au potentiomètre P 3.

Les sorties des deux amplificateurs de microphone et du potentiomètre de ligne P 3, de même que le potentiomètre P 4 de lecture de la bande, encore non mentionné jusqu'ici, sont en parallèle. Ceux-ci sont reliés aux deux potentiomètres principaux P 5 et P 6. Le premier, P 5, sert au réglage de la tension de sortie de l'amplificateur de ligne incorporé et l'autre, P 6, règle la tension de la modulation appliquée à l'amplificateur d'enregistrement.

Les tensions de sortie des amplificateurs de ligne et d'enregistrement peuvent être raccordées à volonté au modulomètre au moyen de la clef S 2.

L'amplificateur du haut-parleur incorporé peut être connecté aux points suivants au moyen de la clef S 5.

- Entrée:      Contrôle de la modulation avant les potentiomètres P 5 et P 6.
- Lecture:    Surveillance de la modulation directement après l'amplificateur de lecture même pendant l'enregistrement.
- Ligne:      Contrôle de la modulation à la sortie de l'amplificateur de ligne.

Le potentiomètre P 7 sert au réglage de l'intensité sonore.

La sortie symétrique de l'amplificateur de ligne est reliée à deux groupes de bornes marqués "ligne" connectés en parallèle. Grâce à la faible résistance interne de l'amplificateur de ligne, on peut raccorder une ou plusieurs lignes de 600 ohms sans que la tension ou la courbe de réponse soit influencée.

Un diviseur de tension symétrique dont l'atténuation est d'environ 56 dB est connecté en parallèle avec les bornes marquées "ligne"; la sortie de ce diviseur de tension aboutit aux bornes "5 mV". Cette sortie est prévue pour le raccordement à un amplificateur dont le gain est élevé.

Des jacks KL 2 et KL 3 pour fiches d'écouteur sont reliés respectivement aux sorties des amplificateurs de ligne et de haut-parleur. Lors du raccordement de l'écouteur au jack KL 3, le haut-parleur de contrôle est mis hors circuit. Le type d'écouteur à utiliser devrait avoir au moins 2000 ohms afin que les lignes raccordées ne soient pas influencées lors de l'écoute.

Un signal de pause peut être raccordé directement à la ligne par l'intermédiaire du jack KL 1; il faut alors veiller au fait que lors de l'introduction de la fiche, la sortie raccordée préalablement à l'amplificateur de ligne est déconnectée automatiquement.

Deux groupes de machines peuvent travailler successivement sur une ligne; la sortie "ligne" du deuxième groupe est alors raccordée aux bornes "machine 2"; au moyen de la clef 4 on peut, au choix, connecter le groupe 1 ou le groupe 2 à la ligne de sortie. Le groupe déclenché est alors complètement séparé de la ligne.

Il faut par conséquent veiller tout particulièrement, lors de l'utilisation d'un seul groupe, à ce que la clef 4 soit toujours dans la position "machine 1", autrement la sortie est complètement séparée des bornes auxquelles la ligne est connectée.

### 1.31 Lecture de la bande. (fig. 1/1)

Lorsque le groupe est prêt à être utilisé selon la description du paragraphe 1/1 et que la bande est mise en place, il faut veiller avant de tourner le levier S 2 (fig. 1/2) à ce que la clef S 6 (fig. 1/1) ne soit pas dans la position "enregistrement". Les lampes de signalisation, d'une part en dessus de la clef S 6, d'autre part en dessus du bouton poussoir "Start/Stop" du mécanisme (fig. 1/2), ne doivent pas être allumées. Tous les potentiomètres non utilisés doivent être fermés. Il est favorable de connecter le modulomètre à la sortie de l'amplificateur de ligne (clef S 2, Fig. 1/1). Après que le levier S 2 a été encliqueté dans la position "Betrieb", le mécanisme peut être mis en marche.

La tension de sortie est contrôlée à l'aide du modulomètre et elle est réglée au moyen du potentiomètre de lecture P 4 et du potentiomètre général P 5.

L'audition de la bande peut être effectuée directement au moyen du haut-parleur de contrôle lorsque la clef S 5 est dans la position lecture sans que les potentiomètres P 4 et P 5 soient ouverts. Dans la position "entrée" de la clef S 5 l'amplificateur de haut-parleur est raccordé à l'entrée des potentiomètres P 5 et P 6. Dans la position "ligne" il est raccordé à la sortie de l'amplificateur de ligne. Il est ainsi possible d'écouter la lecture d'une bande même si aucune

modulation ne doit être transmise sur la ligne. Dans le cas d'une retransmission il est recommandable d'effectuer l'écoute sur la position "ligne" afin qu'une modulation indésirable puisse être tout de suite remarquée, dans le cas où un potentiomètre d'entrée serait resté ouvert.

### 1.32 Enregistrement et lecture de la bande (fig. 1/1)

La clef S 6 doit être basculée dans la position "enregistrement"; cette position est signalée au moyen des lampes témoin placées d'une part au-dessus de cette clef, d'autre part devant le bouton d'enclenchement du mécanisme.

Le réglage de la modulation à enregistrer est effectué en ouvrant le potentiomètre de l'entrée désirée ainsi que le potentiomètre d'enregistrement P 6.

Il faut encore mentionner une fois, que lors de l'utilisation des amplificateurs de microphone, l'atténuation des potentiomètres P 1 et P 2 doit être aussi grande que possible. Le potentiomètre d'enregistrement P 6 doit alors être ouvert en conséquence. Cette précaution permet d'éviter une saturation de l'étage amplificateur situé entre ces potentiomètres.

Le modulomètre indique l'excitation de la bande lorsque la clef S 2 est dans la position "niveau d'enregistrement". L'indication du modulomètre est une mesure de la tension de modulation à la sortie de l'amplificateur d'enregistrement, elle est pratiquement proportionnelle au courant qui passe dans la tête d'enregistrement sur toute la gamme de fréquence. Cette disposition permet par conséquent d'effectuer un contrôle tout à fait objectif de l'excitation de la bande. Ceci ne permet cependant pas de garantir avec sécurité une qualité irréprochable de l'enregistrement.

Si par exemple toute une bande d'un matériel non approprié (bande masse) est utilisée ou qu'une bande couchée est montée à rebours ou encore qu'une bande non effacée ne touche pas la tête d'effacement par suite d'une erreur de sa mise en place, l'enregistrement sera défectueux et ces fautes ne peuvent être mises en évidence que par la lecture simultanée à l'enregistrement. Pour éviter de telles fautes d'enregistrement, il est donc nécessaire de mettre la clef du haut-parleur de contrôle dans la position "lecture" pour effectuer une écoute simultanée à l'enregistrement qui passe par la bande et la tête de lecture. Pour contrôler la modulation entrante avant l'enregistrement, la clef du haut-parleur S 5 doit être mise dans la position "entrée". Il est alors possible d'effectuer une surveillance de la modulation avant le potentiomètre d'enregistrement P 6.

Pour éviter une réaction par voie électrique pendant l'enregistrement, le potentiomètre de lecture P 4 est séparé automatiquement de l'amplificateur de lecture au moyen de la clef S 6.



### 1.33 Utilisation comme amplificateur de reportage (fig. 1/1)

L'unité des amplificateurs 28 A est équipée de tous les éléments nécessaires à une régie, soit les potentiomètres, un modulomètre, un amplificateur d'écoute, un haut-parleur de contrôle et un potentiomètre général P 5 raccordé directement à l'amplificateur de ligne. Cette unité peut donc être utilisée comme amplificateur de reportage.

Les deux entrées de microphone "Mik I" et "Mik II" ainsi que l'entrée de ligne peuvent être mélangées au moyen des potentiomètres P 1, P 2 et P 3 comme cela a été mentionné dans la description de l'amplificateur (paragraphe 1.3). Ce mélange peut être transmis à la sortie "ligne" à travers le potentiomètre général P 5 et l'amplificateur de ligne.

Il faut particulièrement veiller à ce que le potentiomètre de lecture P 4 soit fermé, car dans le cas où le mécanisme n'est pas raccordé, la grille de commande de l'amplificateur de lecture reste ouverte. Pour éviter que des bruits parasites arrivent sur la ligne, il vaut mieux raccorder, sur la fiche à 8 contacts du câble de liaison, une prise Tuchel type TK 0030.4 dont les connexions 3 et 4 sont court-circuitées.

Pour effectuer le contrôle du niveau, le modulomètre doit naturellement être raccordé à la ligne au moyen de la clef S 2. L'écoute de contrôle est obtenue en mettant la clef S 5 dans la position "ligne".

La position "entrée" de cette clef peut être utilisée pendant l'attente du début du reportage avant l'ouverture du potentiomètre général P 5.

### 1.34 Utilisation combinée (fig. 1/1)

Les explications contenues dans les paragraphes 1.31 à 1.33 ne sont relatives qu'à l'utilisation de principe. La combinaison des fonctions décrites permet de réaliser diverses possibilités dont deux sont mentionnées brièvement ci-dessous:

#### Enregistrement d'une bande avec reproduction simultanée

L'enregistrement est réalisé en principe selon les indications du paragraphe 1.32. L'excitation de la bande est réglée au moyen du potentiomètre général P 6 comme cela a été dit plus haut et la modulation va à la ligne à travers le potentiomètre général P 5. Les deux potentiomètres P 5 et P 6 sont en parallèle et le réglage de l'un n'a pas d'influence sur l'autre.

Le contrôle du niveau des deux canaux peut être effectué au moyen du modulomètre dont la commutation est effectuée avec la clef S 2. L'écoute de contrôle peut se faire également sur les deux canaux au moyen de la clef S 5 dans les positions "lecture" ou "ligne".

Il faudra prêter particulièrement attention à l'excitation de la bande très sensible aux surmodulations. L'amplificateur de ligne peut par contre donner une tension de + 6 dB sans augmentation perceptible de la distorsion.

Lecture d'une bande avec mélange simultané d'une modulation

Pendant la lecture d'une bande selon le paragraphe 1.31, il est sans autre possible de mélanger une modulation auxiliaire sur la sortie "ligne" passant par les deux entrées de microphone "Mic. 1" et "Mic. 2" ou par l'entrée de ligne et les potentiomètres P 1, P 2 et P 3.

Cette possibilité peut être désirable pour l'adjonction d'un texte ou de commentaires lors de reportages lorsque le manque de temps n'a pas permis d'enregistrer une bande auxiliaire.

## 2 Entretien et travaux de contrôle périodiques

---

### 2.1 Contrôle journalier

#### 2.11 Nettoyage des surfaces qui sont en contact avec la bande.

Nettoyage de toutes les surfaces, fixes ou mobiles, avec lesquelles la bande est en contact au moyen d'un chiffon sec ou légèrement imbibé d'acétone. On veillera au fait que l'acétone dissoud la laque de la plaque frontale du mécanisme.

### 2.2 Contrôle hebdomadaire

Contrôles de la courbe de réponse.

#### 2.21 Amplificateur de ligne

Appliquer une tension de mesure de fréquence musicale de 2 à 4 volts à l'entrée et mesurer la tension de sortie. La résistance interne de l'amplificateur étant très petite, la mesure peut être faite avec ou sans résistance de charge de 600 ohms.

Courbe de réponse: 30 Hz à 15 kHz, variation max.  $\pm 1,5$  dB.  
Gain: Minimum 6 dB (potentiomètres 3 et 5 ouverts)

#### 2.22 Amplificateur de microphone

Appliquer la tension de mesure à l'entrée "Mik 1" resp. "Mik 2". Les potentiomètres P 1 resp. P 2 et P 5 doivent être ouverts complètement et la valeur de la tension de mesure doit être ajustée en sorte que la tension de sortie ne dépasse pas 4 volts. Mesurer la tension de sortie comme au chapitre 2.21.

Courbe de réponse: 30 Hz à 15 kHz, variation max.  $\pm 1,5$  dB.  
Gain: Minimum 85 dB.

#### 2.23 Lecture de la bande

Mettre la machine en service pour la lecture et jouer la bande étalon CCIR (Norme 1952). Mesurer la tension de sortie de l'amplificateur de ligne comme sous 2.21.

Courbe de réponse: 100 Hz à 15 kHz, variation max.  $\pm 2$  dB  
30 Hz à 15 kHz, variation max. + 2 à -4 dB  
rapportée à 1000 Hz.

Lorsque les potentiomètres P 4 et P 5 sont ouverts au maximum et que la bande est excitée au niveau 0 dB, la tension de sortie est d'au moins 5 V.

## 2.24 Enregistrement et lecture de la bande

Préparer la machine pour l'enregistrement et placer une bande Scotch type 111 A. Appliquer la tension de mesure de 1 à 4 volts à l'entrée de l'amplificateur de ligne. Régler l'excitation à 1000 périodes au niveau - 20 dB puis enregistrer les fréquences suivantes pendant 8 à 10 secondes pour chacune d'entre elles:

1000, 30, 40, 60, 125, 250, 500, 1k, 2k, 4k, 6k, 8k, 10k, 12k et 15 kHz.

Effectuer l'enregistrement des mêmes fréquences mais seulement jusqu'à 12 kHz à la vitesse de 7,5 "/s.

Procéder ensuite à la lecture de la bande ainsi enregistrée et mesurer la tension de sortie de l'amplificateur de ligne selon le paragraphe 2.21.

Courbe de réponse: pour 15 "/s comme au paragraphe 2.23  
pour 7,5"/s comme au paragraphe 2.23 mais seulement jusqu'à 10 kHz.

## 2.25 Contrôle du fonctionnement du modulomètre

Il est judicieux de contrôler le modulomètre après les mesures de la courbe de réponse selon le paragraphe 2.21.

- a) Mettre l'aiguille de l'instrument à 0 lorsque l'amplificateur est déclenché (dernier trait à droite de l'échelle).
- b) Contrôler le 0 électrique 10 minutes après l'enclenchement de l'amplificateur (dernier trait à gauche de l'échelle); le régler au besoin avec le potentiomètre P 11 monté sur l'amplificateur du modulomètre.
- c) Connecter ensuite le modulomètre à la ligne au moyen de la clef S 2. Appliquer une tension de 3 à 4 volts ayant une fréquence de 1000 Hz à l'entrée ligne puis ajuster la tension de sortie à la valeur de 4 volts au moyen des potentiomètres P 3 et P 5. Le modulomètre doit alors indiquer 0 dB. Dans le cas où cette indication n'est pas exacte, l'étalonnage peut être corrigé au moyen du potentiomètre P 8 qui se trouve sur la plaque frontale du coffret des amplificateurs. Dans le cas où l'erreur est supérieure à 1 dB, il faut également contrôler l'indication du niveau d'enregistrement, selon le paragraphe 2.49.
- d) Le temps de retour de l'aiguille du modulomètre est de 2 à 2,5 secondes. Pour le contrôler, on déclenche la tension de mesure qui était réglée en sorte que l'instrument indique 0 dB. Le temps de retour de l'aiguille est mesuré au moyen d'un chronographe jusqu'à ce que celle-ci atteigne - 35 dB.
- e) Le temps d'intégration du modulomètre est de 20 à 30 ms. Celui-ci ne peut être mesuré qu'au moyen d'un générateur d'impulsion (PTT). Ce temps peut être considéré comme normal lorsque celui de retour est juste et que lors de l'enclenchement de la tension de mesure d'après le paragraphe d), le dépassement balistique de l'aiguille est d'environ 1 à 1,5 dB.

## 2.3 Contrôles mensuels

### 2.31 Graissage du mécanisme

Enlever la vis devant le coussinet de l'axe d'entraînement "Capstan" et introduire 2 gouttes d'huile SAE 20 additionnée de 3 % de concentré Wynn\*. Refermer le trou de graissage au moyen de la vis.

\* Cette préparation d'huile peut être obtenue chez le fournisseur de la machine.

### 2.32 Contrôle de la vitesse

Lire la bande de mesure de vitesse des PTT pour 15 resp. 7,5 "/s et connecter le comparateur de fréquence à la sortie ligne et mesurer les écarts de vitesse. Ceux-ci ne doivent pas être supérieurs à  $\pm 5 \%$ .

### 2.33 Contrôle des variations rapides de vitesse de la bande (Flutter)

Préparer la machine pour l'enregistrement et placer une bande. Appliquer une tension de mesure de 2 à 4 volts ayant une fréquence de 5000 Hz à l'entrée ligne. Enregistrer cette fréquence avec un niveau d'environ - 5 dB; pendant cet enregistrement, la clef S 5 de l'amplificateur de haut-parleur doit rester dans la position "lecture". Le discriminateur EMT peut être connecté directement à la sortie du haut-parleur et par conséquent la mesure des variations de vitesse peut être effectuée simultanément avec l'enregistrement.

Les variations de vitesse ne doivent pas dépasser 2 % à la vitesse de 15 "/s et 3,5 % à 7,5 "/s.

### 2.34 Contrôle de la polarisation haute-fréquence et de la tension haute-fréquence d'effacement.

Enlever le levier S 2 ainsi que la plaque de recouvrement du bloc des têtes puis connecter la machine pour l'enregistrement.

a) Mesurer la tension HF aux bornes de la tête d'effacement (215 volts  $\pm 10 \%$ , 30 kHz).

b) Mesurer la tension haute-fréquence aux bornes de la résistance de mesure de 100 ohms connectée en série avec la tête d'enregistrement (env. 180 à 250 mV). La fréquence est de 100 kHz. La valeur exacte de cette tension est inscrite sur le bloc des têtes. L'ajustage de ce courant est effectué au moyen du potentiomètre P 1 monté sur le châssis de l'oscillateur (fig. 2).

#### c) Contrôle des commutations

La tension des oscillateurs doit tomber lorsque la clef d'enregistrement S 6 est baissée (fig. 1) de même lorsque la clef S 8 est dans la position "Rückwärts".

## 2.4 Contrôle semestriel

### A MECANISME

#### 2.41 Tension des redresseurs (fig. 2)

- a) Mesurer la tension du redresseur de freinage aux bornes du condensateur C 1 pendant l'avance rapide de la bande (90 volts).
- b) Mesurer la tension du redresseur d'alimentation des relais aux bornes C 2 dans la position "Rückwärts" et moteur arrêté (50 volts).
- c) Mesurer la tension du redresseur des oscillateurs; 360 volts aux bornes du condensateur C 3a et 320 volts aux bornes du condensateur de filtrage C 3b, lorsque la clef S 6 est dans la position "enregistrement".

Ces condensateurs sont parfois isolés du châssis, le pôle négatif est alors relié au boîtier.

#### 2.42 Tractions de freinage et d'enroulement

- a) Freinage de la bobine débitrice: env. 80 à 100 g mesurés dans la position "Betrieb" pour un diamètre du noyau de 100 mm. En cas de nécessité, cette force peut être corrigée en déplaçant le collier de la résistance R 1.
- b) Traction d'enroulement: 60 à 80 g mesurés dans la position "Betrieb" sur la bobine de droite (noyau de 100 mm). En cas de nécessité, cette force peut être corrigée en déplaçant le collier de la résistance R 2.
- c) Force de freinage du déroulement pendant l'avance rapide.

Placer une bande de 1000 m et enclencher l'avance rapide de la bande; arrêter la machine avant la fin de la bande, puis démarrer à nouveau. La traction de déroulement doit être telle que la bobine réceptrice presque pleine puisse encore démarrer et effectuer l'enroulement complet avec une vitesse suffisante. Effectuer le même contrôle lors du réenroulement. La force de freinage peut être réglée au moyen du collier de la résistance R 3.

- d) Freinage rapide lors de l'arrêt.

Effectuer l'avance rapide de la bande jusqu'à ce que la vitesse maximum soit atteinte, puis presser sur le bouton stop. La bande ne doit alors pas former de boucles; dans le cas où elle en formerait, il faut diminuer le courant de freinage du moteur de la bobine réceptrice en déplaçant la bride de la résistance R 4. Ce contrôle doit être effectué pour l'avance et le retour rapide de la bande.

#### 2.43 Blocage

2 à 3 secondes après avoir pressé sur le bouton stop, les bobines de bande doivent être complètement immobilisées par le freinage rapide. Passé ce temps, le relais à retardement F enclenche le blocage.

Ce contrôle est à effectuer lors de l'avance ou du retour rapide de la bande.

#### 2.44 Contrôle des éléments de guidage de la bande.

Contrôler la rotation facile et sans à-coup des galets de guidage ainsi que du volant stabilisateur. La balance de compensation doit tourner particulièrement librement. Les deux galets de guidage montés sur le disque de la balance doivent être dans la position correspondante à la fig. 2, lorsqu'ils sont au repos. Les roulements à billes des éléments de guidage ne doivent être ni graissés ni nettoyés. Lors de dérangements, il faudra toujours remplacer l'élément entier. La pression du galet de caoutchouc sur l'axe d'entraînement (Capstan) doit être d'environ 1,5 kg.

### B. AMPLIFICATEURS

#### 2.45 Tensions des redresseurs

- a) Ouvrir la plaque frontale. La tension continue de chauffage à la broche 7 de la fiche Tuchel de l'amplificateur de lecture doit être de  $6\text{ V} \pm 5\%$  (Plan S 28-1). Ajuster cette tension au besoin en déplaçant le curseur de la résistance R 1 montée dans le redresseur (fig. 1.3).
- b) La tension anodique du redresseur 1 mesurée sur le contact 2 de la fiche Tuchel de l'amplificateur de microphone doit être de 320 volts.
- c) La tension anodique du redresseur 2 mesurée sur le contact 5 de la fiche Tuchel du modulomètre doit être de 280 volts.

#### 2.46 Amplificateur de ligne

Après les mesures de la courbe de réponse selon le paragraphe 2,21, on effectuera les contrôles suivants:

##### a) Mesure de la distorsion

Fréquence de mesure 400 ou 1000 Hz. Ajuster la tension de sortie à la valeur de 4 V, puis mesurer la distorsion: Valeur satisfaisante: 0,2 %.

##### b) Mesure de la tension parasite

Laisser l'entrée ligne ouverte ainsi que les potentiomètres P 3 et P 5 et fermer tous les autres potentiomètres. Tension parasite maximum à la sortie ligne: - 65 dB rapportés à 4 volts.

#### 2.47 Amplificateur de microphone

Après les mesures de la courbe de réponse selon le paragraphe 2.22, effectuer les mesures de contrôle suivantes:

##### a) Mesure de la distorsion

Appliquer une tension de mesure de 200 mV ayant une fréquence de 400 ou 1000 Hz à l'entrée "Mik 1" resp. "Mik 2". Ouvrir complètement le potentiomètre P 5 et régler la tension de sortie de façon à obtenir 4 volts à la sortie ligne au moyen du potentiomètre de microphone P 1 resp. P 2. La distorsion mesurée à la sortie de ligne ne devrait pas dépasser 0,25 %.

b) Tension parasite

Laisser les entrées "Mik 1" et "Mik 2" ouvertes. Ouvrir complètement les potentiomètres P 1 resp. P 2 ainsi que le potentiomètre général P 5 et fermer complètement tous les autres. La tension parasite mesurée à la sortie ligne devrait être au moins 50 dB en-dessous de la tension normale de sortie (4 volts). Tenir compte de la polarité du réseau dans le cas où l'amplificateur n'est pas à la terre.

2.48 Lecture de la bande

Après la mesure de la courbe de réponse au moyen de la bande CCIR selon le paragraphe 2.23, on jouera une bande enregistrée au niveau 0 dB à 400 ou 1000 Hz dont la distorsion aura été mesurée selon le paragraphe 2.49. La tension à la sortie ligne sera réglée au moyen du potentiomètre de lecture P 4 et du potentiomètre principal P 5 au niveau 0 dB = 4 volts. Lorsque celle-ci est réglée, on arrête la machine, on enlève la bande, puis on fait marcher la machine comme s'il s'agissait de la lecture. Veiller à ce que les potentiomètres P 4 et P 5 ne soient pas dérégés. La tension parasite à la sortie ligne doit être au moins 50 dB inférieure à la tension utile de sortie (4 volts). Tenir compte de la polarité du réseau dans le cas où l'installation n'est pas à la terre.

2.49 Contrôle de l'enregistrement et de la lecture

Après les mesures de la courbe de réponse selon paragraphe 2.24, il faut encore effectuer la mesure de contrôle suivante:

Contrôle de l'excitation d'enregistrement.

Appliquer 2 à 4 volts à l'entrée ligne. Effectuer un enregistrement au niveau 0 dB correspondant à l'indication du modulomètre. Raccorder le pont de distorsion aux bornes du haut-parleur. Mettre la clef S 5 dans la position "lecture" et mesurer la distorsion pendant l'enregistrement. On fera en sorte que la tension à la sortie haut-parleur soit réglée à la valeur d'environ 1 volt au moyen du potentiomètre P 7. La distorsion devrait être d'environ 3%. Si ce n'est pas le cas, il faut régler l'excitation avec le potentiomètre P 3 resp. P 6 de façon à ce que la distorsion atteigne cette valeur. On réglera ensuite l'aiguille du modulomètre sur la marque 0 dB au moyen du potentiomètre P 9.

Avant ce contrôle, il faudra contrôler le modulomètre selon le paragraphe 2.25.



## 2.5 Contrôle annuel ou éventuellement bisannuel

### MECANISME

#### 2.51 Graissage des moteurs

Enlever les moteurs d'entraînement et les démonter. Laver les roulements à billes avec de la benzine. Graisser avec de la graisse pour roulements à billes 99N411\* puis remonter le tout soigneusement. Lors du démontage, il faudra noter exactement la polarité des fils de raccordement. Lorsque le raccordement du moteur synchrone n'est pas correct, la tension parasite, lors de la lecture, est plus élevée. Il est par conséquent utile de mesurer la tension parasite d'après le paragraphe 2.48 avant et après le démontage des moteurs.

\* peut être obtenue chez le fabricant de la machine.

## 2.6 Remplacement et ajustage du bloc des têtes

### a) Démontage et montage

Enlever le levier S 2 ainsi que la plaque de recouvrement du bloc des têtes.

Enlever les deux vis de fixation du bloc puis le dégager de la fiche de contact Tuchel.

Avant le montage, nettoyer soigneusement les surfaces de contact de la plaque frontale de la machine et du bloc des têtes.

Après un démontage, il est normalement inutile de procéder à un nouveau réglage des têtes. Ceci est également le cas lors du montage d'un nouveau bloc parce que les têtes de celui-ci sont réglées par le fournisseur. On devra éventuellement régler le courant haute fréquence de polarisation à la valeur indiquée sur le bloc, selon le paragraphe 2.34.

Un nouveau réglage ne devra être effectué que si le contrôle de la courbe de réponse, lors de la lecture, en prouve la nécessité (paragraphe 2.24).

### b) Réglage de la tête de lecture

Connecter l'installation pour la lecture. Jouer la bande de mesure spécialement faite pour le réglage des têtes (PTT). Observer la tension de sortie "ligne" et régler la vis d'ajustage\*\* à gauche de la tête (vis sans montage élastique) de façon à obtenir la tension de sortie maximum. Après ce réglage on effectuera un contrôle de la courbe de réponse du dispositif de lecture selon le paragraphe 2.23.

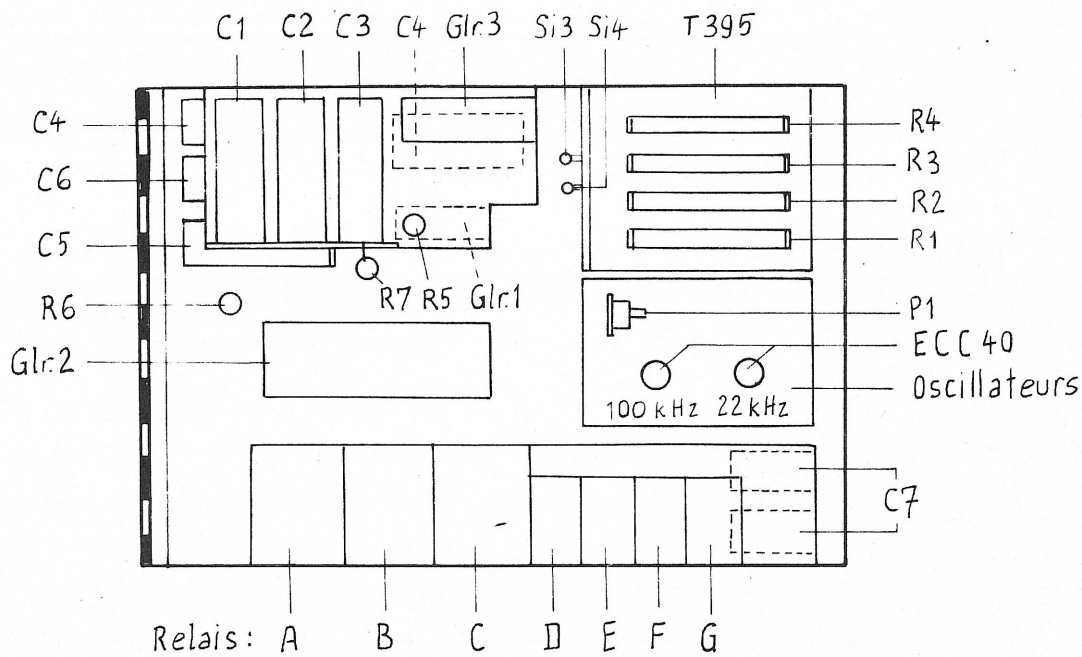
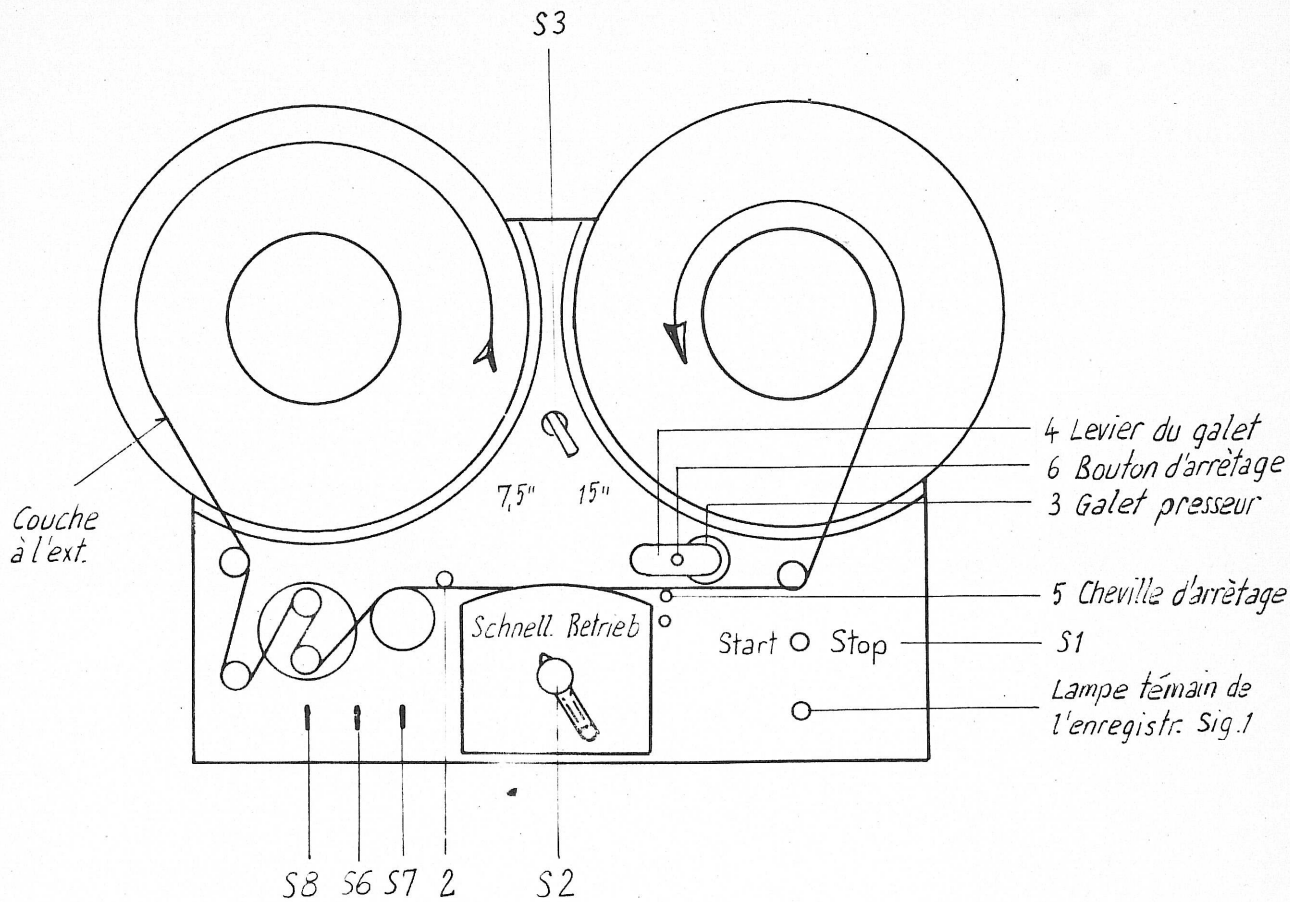
### c) Réglage de la tête d'enregistrement

Tout d'abord la tête de lecture doit être réglée selon le paragraphe b).

Connecter la machine pour l'enregistrement à la vitesse de 7,5 "/s; mettre la clef du haut-parleur S 5 dans la position lecture et connecter un volt-mètre à la sortie haut-parleur.

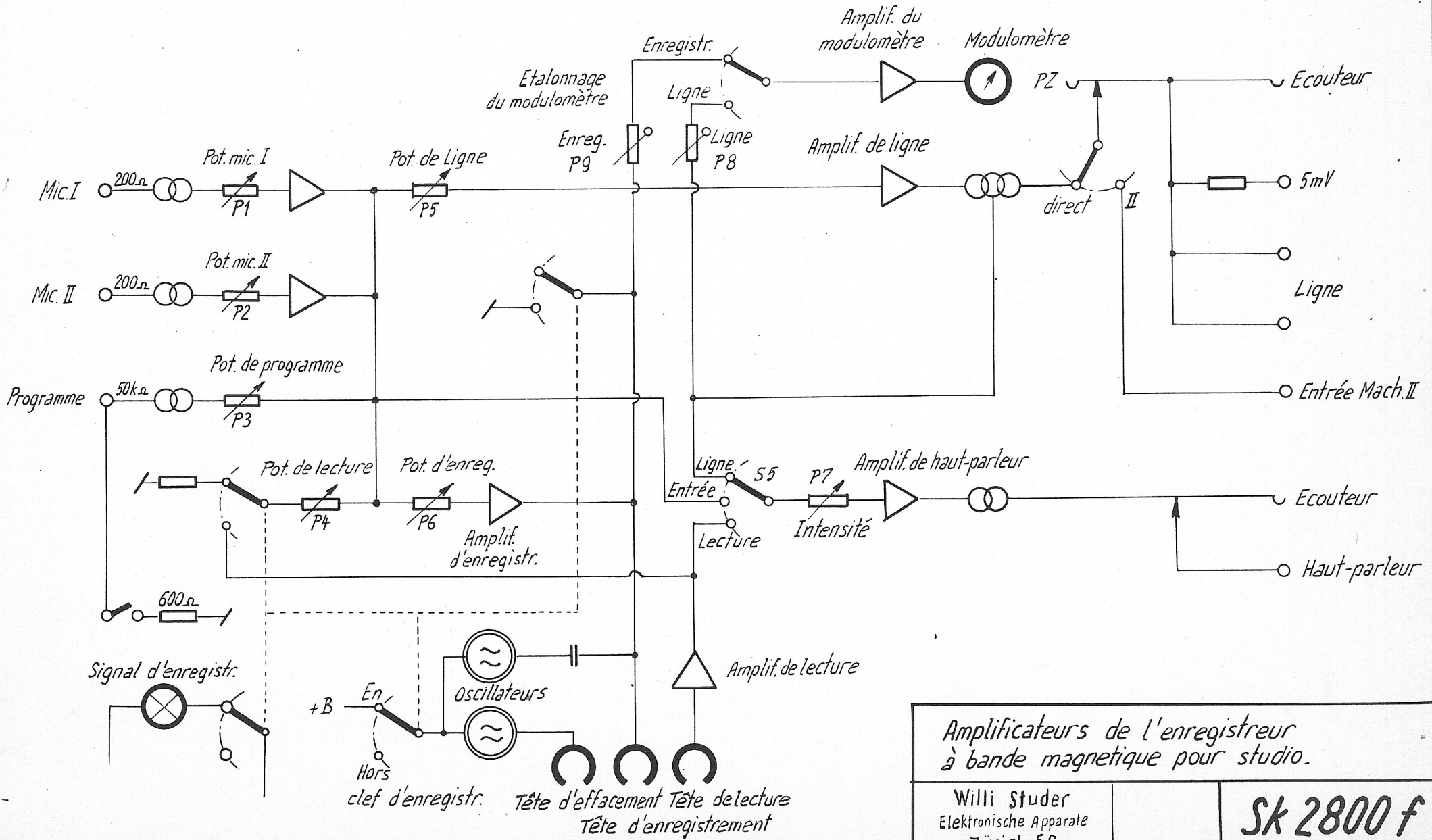
Appliquer une tension de mesure de 2 à 4 volts ayant une fréquence de 1000 Hz à l'entrée "ligne". Effectuer un enregistrement au niveau - 15 dB. Varier lentement la fréquence de mesure de 1000 Hz à 10 000 Hz et observer la tension de sortie. Dans le cas où cette dernière diminue, régler la tête d'enregistrement puis augmenter à nouveau la fréquence. Ce réglage s'effectue comme pour la tête de lecture. La tension de sortie ne doit pas baisser de plus de 2 dB lorsque la fréquence varie de 5000 à 10 000 Hz. Lorsque ce résultat est atteint, on procède à un contrôle de la courbe de réponse de l'enregistrement combiné avec la lecture selon le paragraphe 2.24.

\*\* Les têtes d'enregistrement et de lecture des machines n° 2701 à 2761 ont un dispositif de réglage différent de celui qui est décrit ci-dessus. Il y a un coussin de caoutchouc placé entre la tête et la plaque de fixation. Le serrage respectivement le desserrage des deux vis d'ajustage fait monter ou descendre toute la tête et il est de ce fait possible d'aligner les flasques des trois têtes qui servent à guider la bande. En serrant une vis ou en desserrant l'autre, on provoque une modification de l'angle de la tête.



Mécanisme Fig. 2

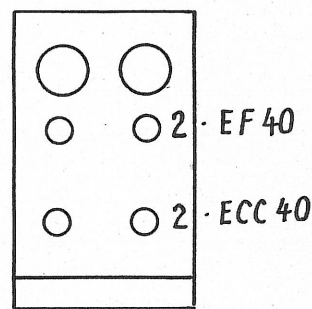
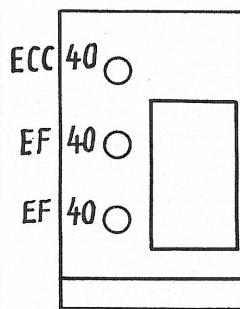
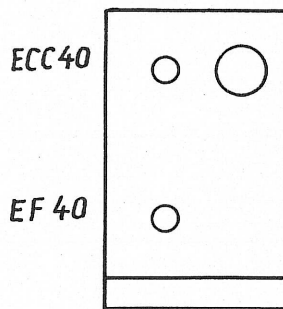
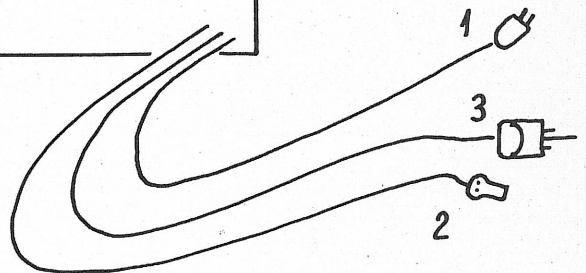
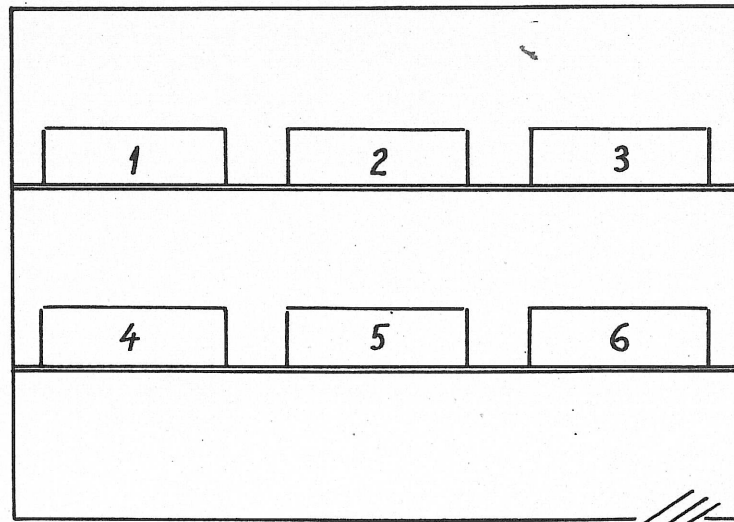
**SK 2720 f**



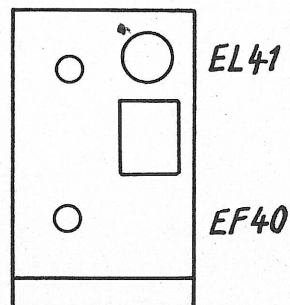
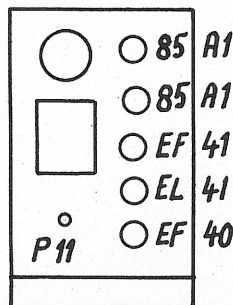
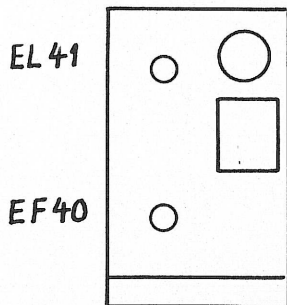
*Amplificateurs de l'enregistreur à bande magnétique pour studio.*

Willi Studer Elektronische Apparate Zürich 56	<b>SK 2800 f</b>
---	------------------

# Amplificateurs - vue de dos



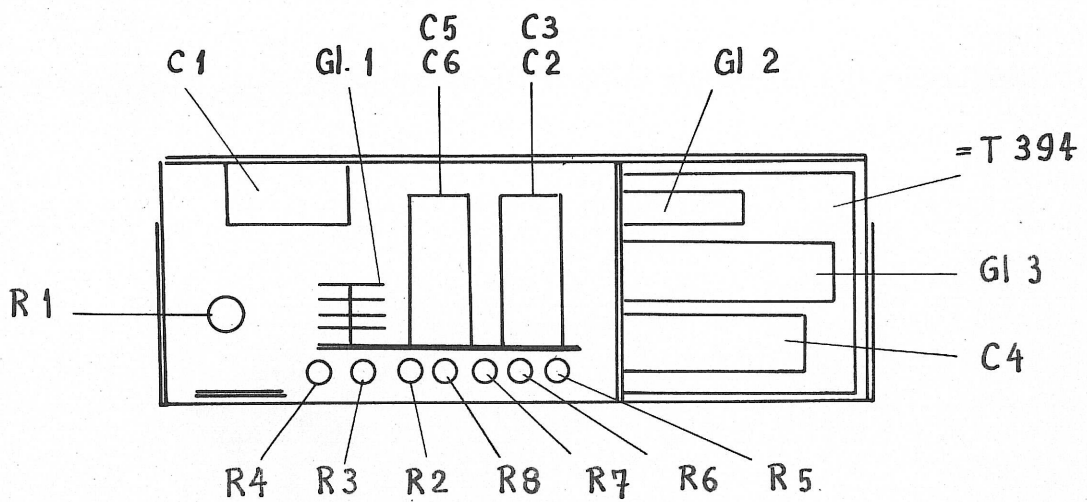
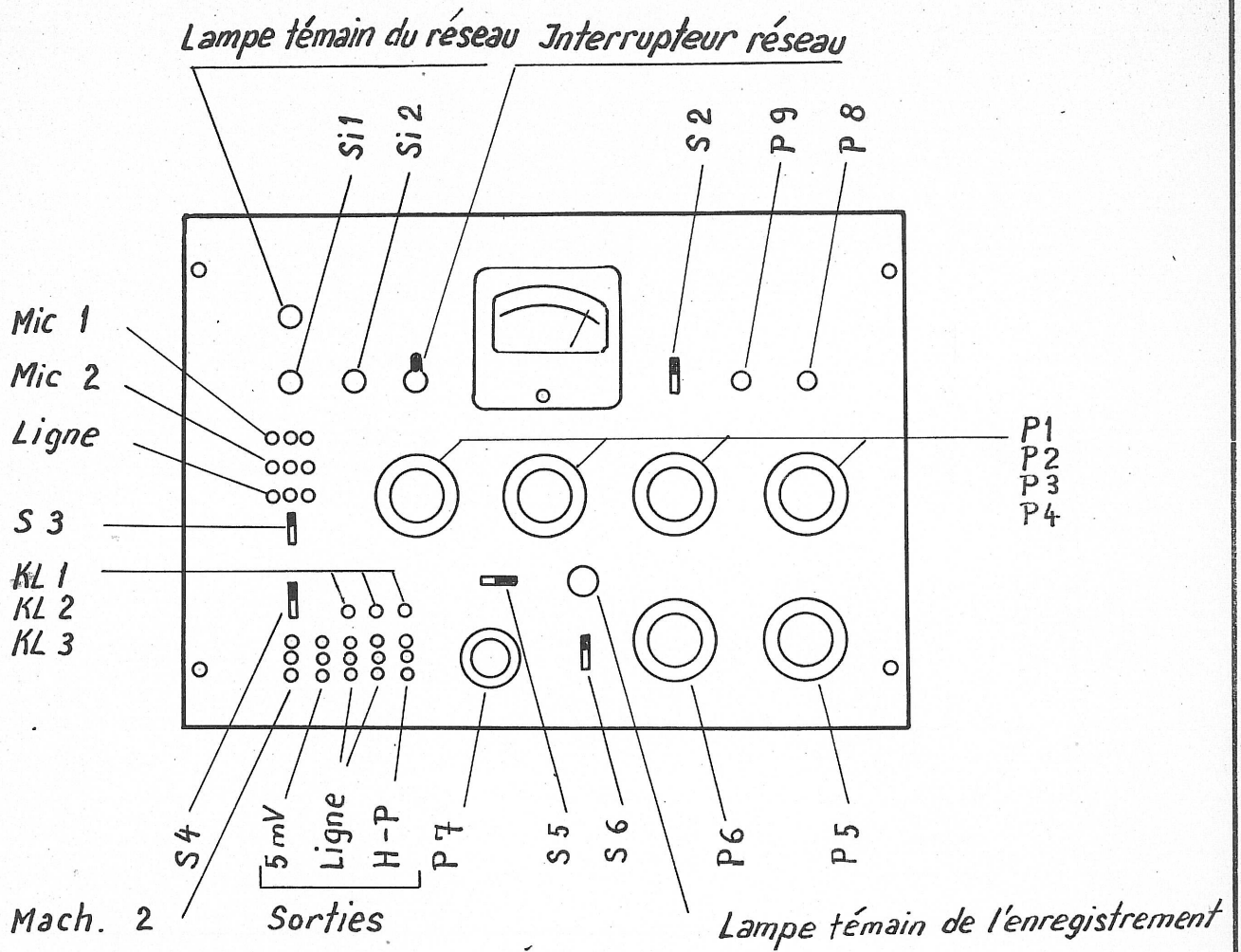
1. Amplif. d'enreg. 2. Amplif. de lect. 3. Amplif. de mic.



4. Amplif. de HP 5. Amplif. de modul. 6. Amplif. de ligne

Plan de situation : Emplacements des tubes.

# Amplificateurs - Plaque frontale



Plan de situation: Redresseur d'alimentation des amplif.